

Jango Tondo

INC1184 - fixo - 9 W / 3000 K / CRI > 90

DESCRIÇÃO

A série Jango é composta por pequenos projetores de tipo fixo e orientável, de forma redonda ou quadrada, com diversas profundidades de embutir e equipados com driver quer on / off quer com controlo remoto dimmer de corte de fase. Uma gama completa para realizar realces de iluminação com luz de qualidade: os leds CoB com alto rendimento cromático CRI > 90 e SDCM < 3 exaltam as cores dos objetos iluminados com uma luz intensa e brilhante e os refletores são de tipo especular facetados em curvas progressivas para uma melhor difusão da luz no interior do feixe de emissão.

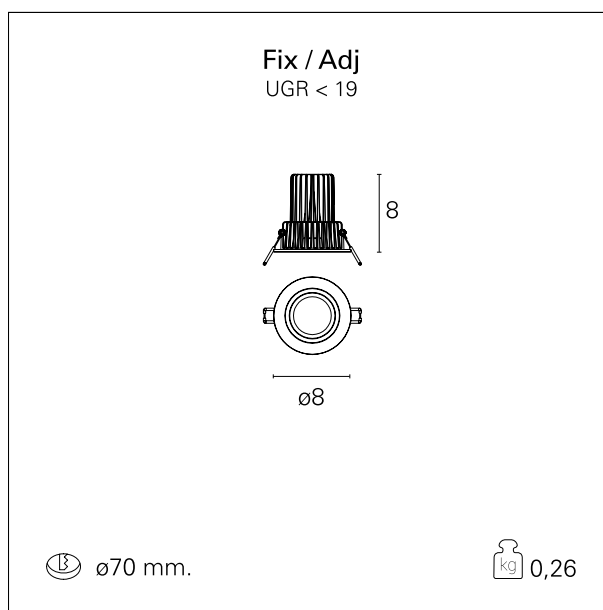


switch

On / Off

CARACTERÍSTICAS DOS PRODUTOS

Tipo de instalação	Spot Incassati
material	Alluminio
Cor	Blanco
Potência	9 W
lumen output - emissão direta:	815 lm
lumen output - emissão indireta:	\
lumen output - emissão total:	815 lm
Desempenho luminoso	91 lm/W
diâmetro	ø 80 mm.
peso líquido	0,26 kg



CARACTERÍSTICAS ELÉTRICAS

Alimentando	220÷240 V
driver	On / Off
classe de isolamento	Clase I

CARACTERÍSTICAS MECÂNICAS

IP produto	IP20
IP compartimento óptico	IP20

Jango Tondo

INC1184 - fixo - 9 W / 3000 K / CRI > 90

IP compartimento ambutada

IP20

DIMENSIONES DO RECESSO DO FURO:

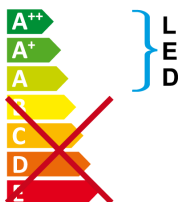
Diâmetro do recesso do furo:

ø 70 mm.

CLASSIFICAÇÃO ENERGÉTICA:



Incorpora lâmpadas LED.



As lâmpadas não podem ser substituídas.

CARACTERÍSTICAS FONTE

tipo de fonte LED:	CoB Led
marca LED:	Cree CXA*
classe energética	LED
Lifetime	L80 / B20 - 50.000 h.
Temperatura de cor	3000 K
CRI	CRI > 90
sensor de presença	< 3

CARACTERÍSTICAS DRIVER

driver	On / Off
Operating temperature	-20°C ÷ 45°C

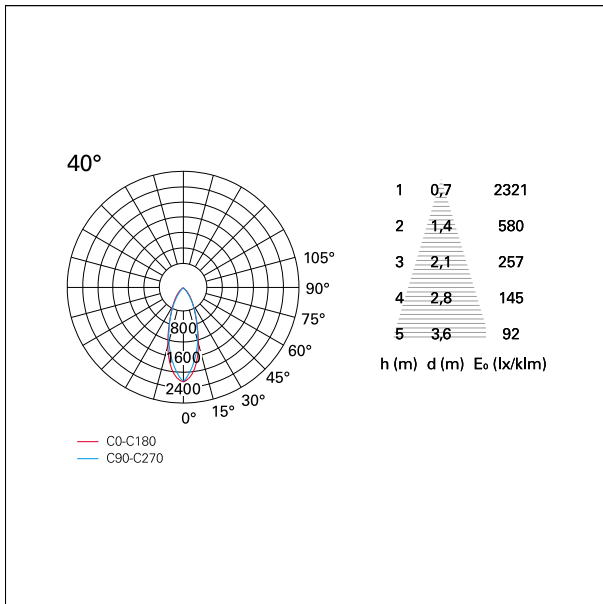
CARACTERÍSTICAS LUMINOTÉCNICAS

Emissão:	Direto
efeito luminoso	projetado
ótica	40°
ângulo do feixe - direta	40°
UGR	≤ 19

Jango Tondo

INC1184 - fisso - 9 W / 3000 K / CRI > 90

FOTOMÉTRICA



GARANTIA

Período:

3 years